

DRONE ACT RECRUTE

UN INGÉNIEUR EN CONCEPTION MÉCANIQUE

Drone Act est une jeune entreprise bretonne, experte dans la conception de prototypes et la production de drones professionnels sur-mesure.

12 collaborateurs : designers, ingénieurs, techniciens participent au développement de solutions souveraines, innovantes et uniques.

En nous rejoignant, vous aurez la possibilité de **progresser au sein d'une équipe de passionnés**, travaillant pour des clients grands comptes.

PROFIL RECHERCHÉ

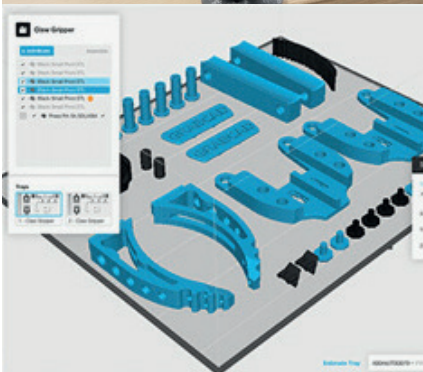
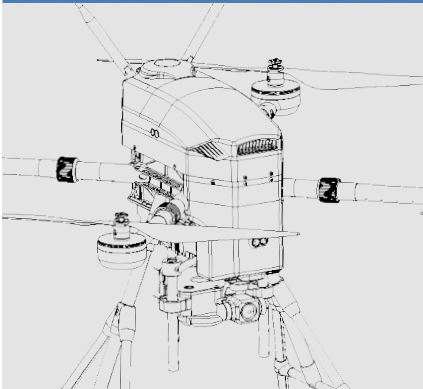
L'ingénieur en conception mécanique crée de nouveaux produits ou améliore les produits existants en alliant connaissances en mécanique, en électronique et en informatique. Il organise leur fabrication en veillant au respect d'un cahier des charges défini. Il veille à leur production de façon optimisée, assure leur maintenance et participe au contrôle qualité.

VOS MISSIONS

- Réalisation de plans pour la conception de pièces et de l'assemblage mécanique
- Conception / Modélisation (DAO/CAO) de pièces techniques sous SolidWorks
- Etudes de faisabilité des projets avec l'équipe du bureau d'études
- Estimation de budget et choix des matériaux
- Création de prototypes à partir des estimations et plans
- Analyse des contraintes exercées sur le produit (frottements, pressions, température, etc.)
- Vérification de la résistance du prototype au moyen de simulations sur ordinateur et de tests
- Adaptation et amélioration de prototype
- Construction du produit fini : gestion / suivi
- Conseil auprès de l'équipe technique
- Connaissance et respect des règles de sécurité
- Utilisation, entretien et maintenance de l'outillage DRONE ACT
- Utilisation, entretien, maintenance des imprimantes 3D industrielles STRATASYS et FORMLABS
- Inventaire des matières thermoplastique/résine
- Fabrication par CNC des pièces carbonées
- Assemblage des drones, paramétrage de vol des aéronefs
- Suivi de la réglementation pour exploitant/constructeur DRONE

COMPÉTENCES REQUISES

- Connaissances en mécanique : résistance des matériaux, en thermodynamique, techniques d'automatismes, électromécanique, hydraulique
- Maîtrise des logiciels de CAO/DAO (conception et dessin assistés par ordinateur) AutoCAD 2D et 3D, Inventor, Creo, SolidWorks, Catia V5, Pro-Engineer, TopSolid...
- Connaissance des logiciels de conception et de fabrication assistées par ordinateur (CFAO), de gestion de maintenance assistée par ordinateur (GMAO), de gestion de la production assistée par ordinateur (GPAO), de progiciel de gestion intégrée (PGI) / Enterprise Resource Planning (ERP)
- Connaissance des nouvelles technologies (robotique, écoconception, efficacité énergétique, énergie renouvelable, marché des énergies)
- Connaissance du monde de l'industrie sous tous ses aspects : économique, social, technologique
- Connaissance des normes qualité, hygiène, sécurité et environnement (QHSE)
- Connaissance du droit à la propriété industrielle
- Gestion d'un budget (en intégrant les contraintes industrielles et commerciales)
- Connaissance de la démarche d'amélioration continue





TRAVAILLER À MALESTROIT

Malestroit est une petite cité de caractère bretonne offrant une qualité de vie agréable, à dimension humaine.

Malestroit offre tous les services : maison de santé, groupes scolaires, complexes sportifs, etc... et compte de nombreux acteurs culturels et associatifs.

Vous ne serez qu'à 1/2 h de Vannes et du Golfe du Morbihan ou encore à 1h des grandes villes : Rennes, Nantes...

- Connaissance des techniques d'organisation de la chaîne logistique, de gestion des stocks et des approvisionnements
- Connaissance de la gestion de la production, des méthodes d'organisation du travail, d'ordonnancement et de planification
- Connaissance des procédures de maintenance
- Connaissance des techniques de management
- Français et anglais courant ou professionnel
- Expérience exigée de 2 minimum

SAVOIR ÊTRE

Rigueur et organisation
Curiosité intellectuelle et créativité
Aisance relationnelle
Capacité d'analyse et de synthèse
Goût pour l'innovation
Réactivité et sens de l'initiative
Force de proposition
Capacités d'adaptation
Pédagogie
Esprit d'équipe
Capacités rédactionnelles
Autonomie et ténacité
Polyvalence

LE POSTE

CDI, temps complet
En présentiel

LES +

- Horaires de travail flexibles
- Formation sur le lieu de travail
- Rémunération attractive et primes individuelles
- Mutuelle prise en charge à 50%
- Prévoyance
- Avantages : chèques culture, bons d'achat...

POUR POSTULER

Envoyez votre CV et une lettre de motivation par mail à jobs@drone-act.com

